



Sistemi di verniciatura industriale  
automatismi ed impianti

# Sistemi di miscelazione automatici liquido

*I sistemi di miscelazione proporzionale in automatico per vernici multicomponenti sono in grado di miscelare la maggior parte delle vernici epossidiche e/o poliuretaniche. I sistemi possono essere alimentati sia in bassa pressione come in alta pressione, il margine di errore potenziale nella catalisi può essere inferiore all'1% in funzione dei modelli utilizzati. I due componenti separati arrivano alla camera di miscelazione e solamente dal miscelatore elicoidale in poi la vernice viene mescolata. Il risparmio enorme delle vernici che vengono miscelate automaticamente solo per la parte necessaria alla spruzzatura e nel momento dell'esecuzione della fase di verniciatura. La quantità predeterminabile di solvente da utilizzare per la pulizia dell'impianto, senza possibili eccessi da parte dell'operatore. Il risparmio della vernice smaltita dato che non ci sono sprechi, rendono l'investimento appetibile. La tempistica per il recupero di tale investimento è molto breve, dato che i vantaggi sono notevoli ed il costo di esercizio è molto basso.*

*Miscela le vernici bicomponenti in modo facile e uniforme*

## FACILE MANUTENZIONE

*Accesso completo a tutti i prodotti che necessitano di assistenza periodica.*

- *Valvole del fluido a cartuccia di facile manutenzione*
- *Accesso completo a tutti i componenti del fluido*
- *Filtri dell'aria montati esternamente*
- *Possibilità di programmare le notifiche di manutenzione*

## MAI PIÙ COSTOSE RILAVORAZIONI

*Mantiene il rapporto entro i limiti di tolleranza pre-definiti, fino al  $\pm 1\%$  nella versione con dosatore . I materiali fuori rapporto non raggiungono il prodotto, eliminando in questo modo le costose rilavorazioni.*

*Dosaggio semplice e flessibile*



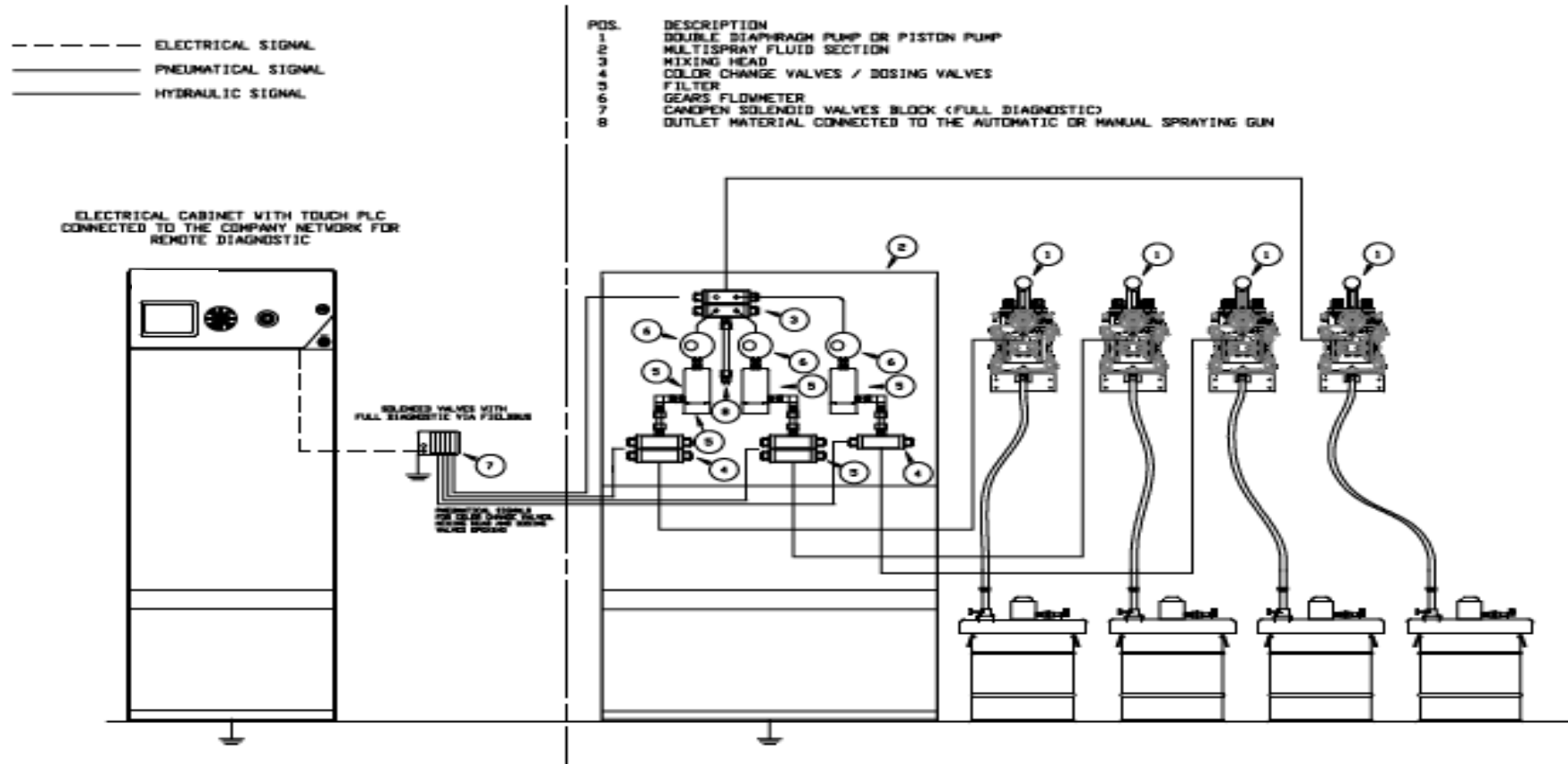
**C.M. SPRAY S.R.L. Via T. Salsa, 10 z.i. 31030 CARBONERA (TV) ITALY**

Sede Legale : Via Lanzaghe, 32/D - 31057 SILEA (TV)

Tel. 0422.398768 - Fax 0422.398594 - [www.cmspray.it](http://www.cmspray.it) e-mail: [cmspray@cmspray.it](mailto:cmspray@cmspray.it)

P.IVA 02098100262 - R.E.A. Treviso n.0188412 - Reg. Imp. TV n. 02098100262 - Cap.soc. € 10.400,00 i.v.

# Sistemi di miscelazione automatici liquido



**C.M. SPRAY S.R.L. Via T. Salsa, 10 z.i. 31030 CARBONERA (TV) ITALY**

Sede Legale : Via Lanzaghe, 32/D - 31057 SILEA (TV)

Tel. 0422.398768 - Fax 0422.398594 - [www.cmspray.it](http://www.cmspray.it) e-mail: [cmspray@cmspray.it](mailto:cmspray@cmspray.it)

P.IVA 02098100262 - R.E.A. Treviso n.0188412 - Reg. Imp. TV n. 02098100262 - Cap.soc. € 10.400,00 i.v.



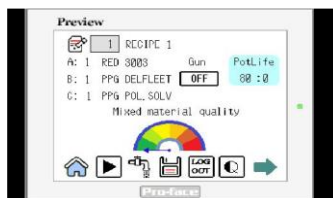
Sistemi di verniciatura industriale  
automatismi ed impianti

# Sistemi di miscelazione automatici liquido

*Il sistema basato su misuratori massici ad ingranaggi dispone di affidabili pompe, ha un funzionamento SEMPLICE ed è sempre pronto per l'utilizzo. L'intuitivo display LCD a icone permette di impostare, gestire e monitorare il sistema durante il suo funzionamento*

## DISPLAY FACILE DA USARE

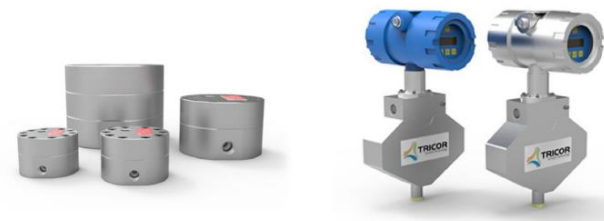
- *Semplici opzioni di funzionamento: standby, spruzzatura, spurgo e svuotamento*
- *Permette di visualizzare il rapporto di miscelazione, la durata utile e la portata del flusso del materiale*
- *Colori facili da cambiare sulle macchine di misurazione*
- *Lo schermo è utilizzato per controllare i costi e per creare reports di carattere ambientale*
- *Notifiche di manutenzione programmabili: cicli della pompa, cicli della valvola e durata del filtro*



Elettrovalvole con diagnostica



Misuratori ingranaggi coriolis controllo corsa



Valvole di cambio colore



2019/9/13



Testa di Miscelazione

**C.M. SPRAY S.R.L. Via T. Salsa, 10 z.i. 31030 CARBONERA (TV) ITALY**

Sede Legale : Via Lanzaghe, 32/D - 31057 SILEA (TV)

Tel. 0422.398768 - Fax 0422.398594 - [www.cmspray.it](http://www.cmspray.it) e-mail: [cmspray@cmspray.it](mailto:cmspray@cmspray.it)

P.IVA 02098100262 - R.E.A. Treviso n.0188412 - Reg. Imp. TV n. 02098100262 - Cap.soc. € 10.400,00 i.v.

# Sistemi di miscelazione automatici liquido

MENU PRINCIPALE



MENU DI LAVORO #1



IN QUESTA SCHERMATA VIENE INDICATO:

- Numero e nome della ricetta attiva
- Numero e nome della valvola comp. A (A:)
- Numero e nome della valvola comp. B (B:)
- Numero e nome della valvola comp. C (C:)
- Tempo di vita del prodotto miscelato (PotLife)
- Stato della pistola di spruzzatura (ON o OFF)
- Indicatore qualità del prodotto miscelato

MENU DI LAVORO #2



IN QUESTA SCHERMATA VIENE INDICATO:

- Portate istantanee di ogni singolo componente A, B e C espresse in cc/min
- Quantità di prodotto erogato di ogni singolo componente A, B e C dall'ultimo start

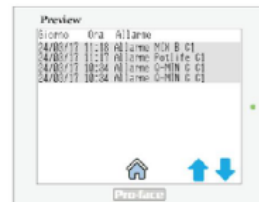
MENU DI LAVORO #3



IN QUESTA SCHERMATA VIENE INDICATO:

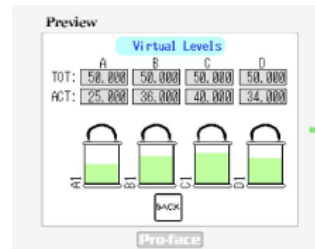
- Portate istantanee di ogni singolo componente A, B e C espresse in cc/min
- Quantità di prodotto erogato di ogni singolo componente A, B e C relativo alla ricetta attiva. I totali per ricetta possono essere esportati su chiavetta USB, oppure su richiesta, è possibile installare un software che consente di archiviare in automatico i consumi su un PC connesso in rete.

MENU REGISTRO ALLARMI



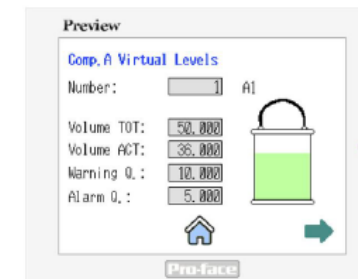
IN QUESTA SCHERMATA VENGONO VISUALIZZATE tutte le anomalie che hanno causato il fermo macchina, con indicazione della data e dell'ora in cui sono intervenuti. È possibile esportarli su una chiavetta USB oppure su richiesta, è possibile installare un software che consente di inviare in automatico il registro allarmi via mail.

Livelli prodotto virtuali



Per ogni componente è possibile impostare la capacità del fusto/serbatoio espressa in litri. Durante il ciclo di lavoro automatico, l'unità Multispray mix sottrae le quantità erogate (A,B,C,D,SA,SB) dalle quantità dei fusti/serbatoi.

Livelli prodotto virtuali



L'operatore può impostare due differenti soglie di allarme:

- ✓ Warning (il PLC mostra lo stato dei livelli virtuali)
- ✓ Allarme (il PLC mostra lo stato dei livelli virtuali ed interrompe il ciclo di lavoro automatico)

**C.M. SPRAY S.R.L. Via T. Salsa, 10 z.i. 31030 CARBONERA (TV) ITALY**

Sede Legale : Via Lanzaghe, 32/D - 31057 SILEA (TV)

Tel. 0422.398768 - Fax 0422.398594 - [www.cmspray.it](http://www.cmspray.it) e-mail: [cmspray@cmspray.it](mailto:cmspray@cmspray.it)

P.IVA 02098100262 - R.E.A. Treviso n.0188412 - Reg. Imp. TV n. 02098100262 - Cap.soc. € 10.400,00 i.v.



Sistemi di verniciatura industriale  
automatismi ed impianti

# Sistemi di miscelazione automatici liquido

DATI TECNICI	
Range rapporto di miscelazione:	0.1:1 - 50:1
Precisione di dosaggio	± 1%
Range di portata:	50 - 5000 cc/min
Pressione di esercizio:	fino a 250 bar
Massima pressione d'aria:	8 bar
Range viscosità:	20-10000 mPas
Ricette di lavoro:	fino a 100
N° max di componenti A:	fino a 30
N° max di componenti B:	fino a 10
N° max di componenti C:	fino a 5
N° max di componenti D:	fino a 5
N° max di lavaggi comp. A:	fino a 5
N° max di lavaggi comp. B:	fino a 5
Temperatura ambiente:	5-50 °C
Materiali a contatto:	303 - 304 - Carburo di Tungsteno - PTFE

OPZIONI / ACCESSORI
3k, 4k
App per gestione sistema tramite Smartphone / Tablet
Diagnosi da remoto
Display remoto / Comandi remoti per controllo a distanza
Dispositivo di prelievo separato dei componenti
Distributore per alimentazione indipendente n.2 pistole
Fino a due circuiti di miscelazione indipendenti controllati da un unico PLC
Flussostato o Pressostato pneumatico
Gun flush box
Interfaccia Robot con diversi bus di campo
Manometri prodotto
Misuratori Coriolis
Monitoraggio temperatura cabina
Monitoraggio temperatura sala pompe
Possibilità di collegare dispositivi di livello esterni (contatti puliti)
Raccolta dati tramite PC possibilità di interfaccia con software di logistica / MRP
Valvola proporzionale per regolazione automatica della portata*
Versione Atex

\*utilizzando un regolatore di pressione vernice a comando pneumatico.

**C.M. SPRAY S.R.L. Via T. Salsa, 10 z.i. 31030 CARBONERA (TV) ITALY**

Sede Legale : Via Lanzaghe, 32/D - 31057 SILEA (TV)

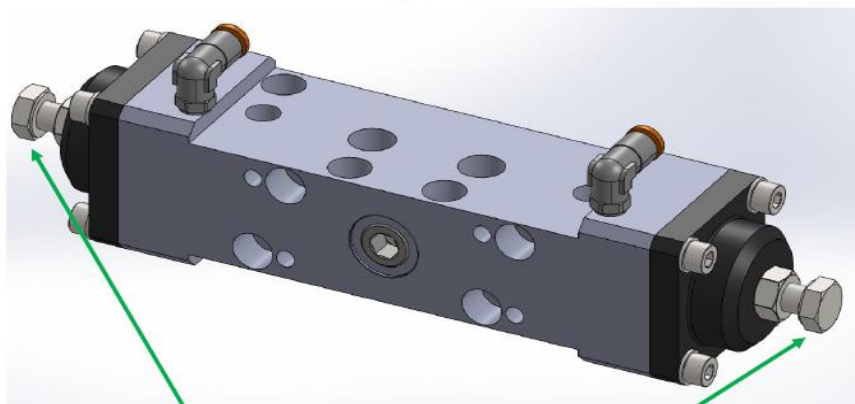
Tel. 0422.398768 - Fax 0422.398594 - [www.cmspray.it](http://www.cmspray.it) e-mail: [cmspray@cmspray.it](mailto:cmspray@cmspray.it)

P.IVA 02098100262 - R.E.A. Treviso n.0188412 - Reg. Imp. TV n. 02098100262 - Cap.soc. € 10.400,00 i.v.

# Sistemi di miscelazione automatici liquido

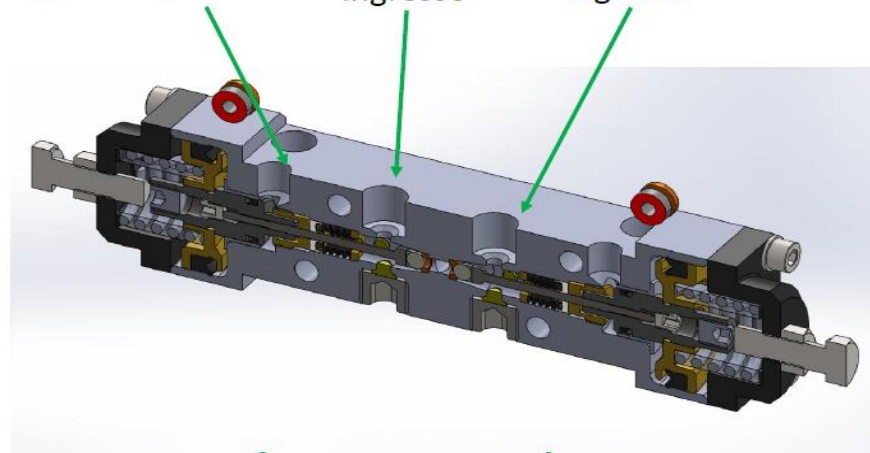
Valvola automatica di cambio colore 250 bar, 1/4" Gas filetti

Due valvole indipendenti per  
ogni modulo



Corsa dell'ago regolabile  
Quando si usano le valvole

Barriera con liquido per  
Proteggere la guarnizione  
Colore1  
ingresso  
Colore 2  
ingresso



Colore 1  
ricircolo

Colore 2  
ricircolo

**C.M. SPRAY S.R.L. Via T. Salsa, 10 z.i. 31030 CARBONERA (TV) ITALY**

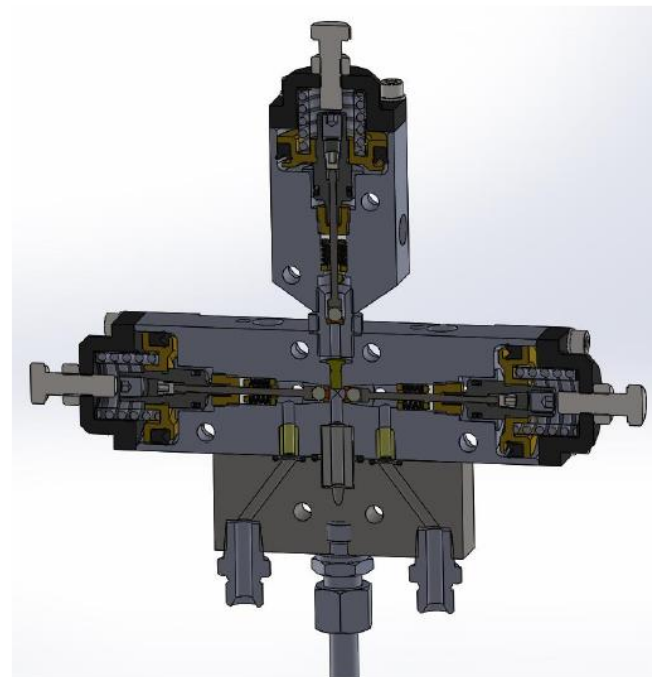
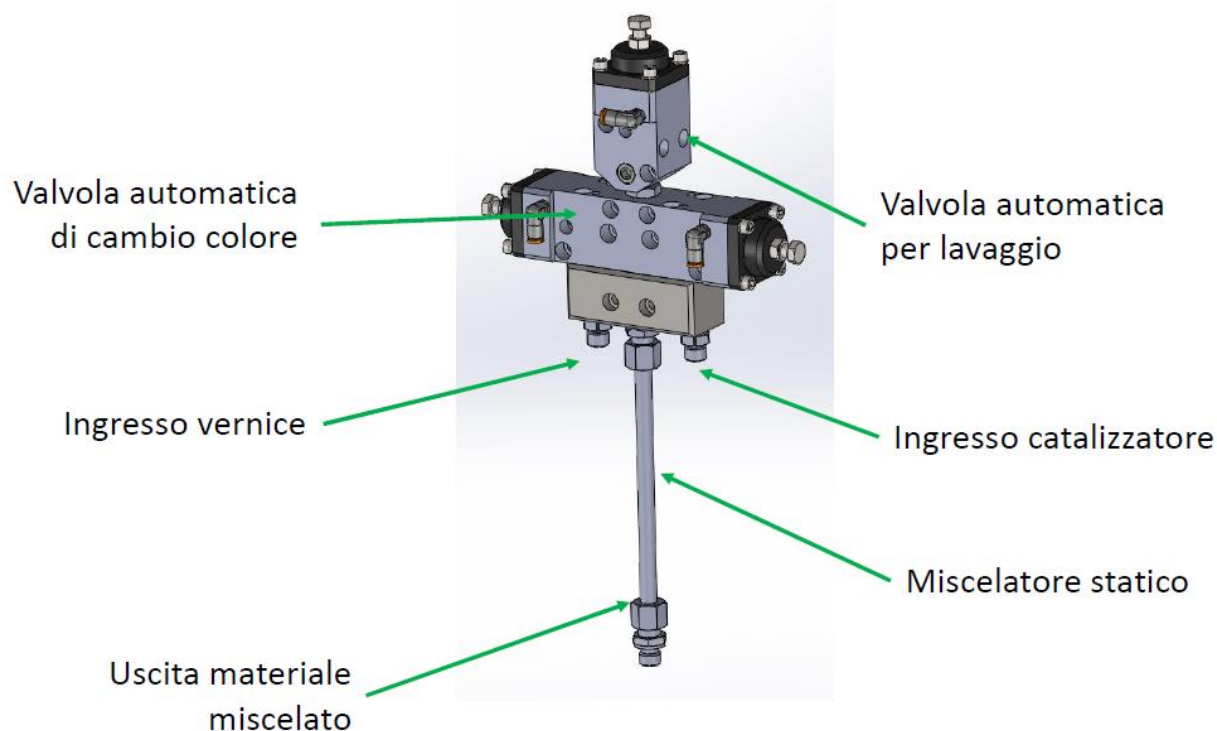
Sede Legale : Via Lanzaghe, 32/D - 31057 SILEA (TV)

Tel. 0422.398768 - Fax 0422.398594 - [www.cmspray.it](http://www.cmspray.it) e-mail: [cmspray@cmspray.it](mailto:cmspray@cmspray.it)

P.IVA 02098100262 - R.E.A. Treviso n.0188412 - Reg. Imp. TV n. 02098100262 - Cap.soc. € 10.400,00 i.v.

# Sistemi di miscelazione automatici liquido

Testa di miscelazione 250 bar, 1/4" Gas fiatti



**C.M. SPRAY S.R.L. Via T. Salsa, 10 z.i. 31030 CARBONERA (TV) ITALY**

Sede Legale : Via Lanzaghe, 32/D - 31057 SILEA (TV)

Tel. 0422.398768 - Fax 0422.398594 - [www.cmspray.it](http://www.cmspray.it) e-mail: [cmspray@cmspray.it](mailto:cmspray@cmspray.it)

P.IVA 02098100262 - R.E.A. Treviso n.0188412 - Reg. Imp. TV n. 02098100262 - Cap.soc. € 10.400,00 i.v.



Sistemi di verniciatura industriale  
automatismi ed impianti

# Sistemi di miscelazione automatici liquido

Gun Flush Box per rigenerazione e lavaggio automatico della pistola manuale

**Scatola opzionale di lavaggio della  
pistola per pistole a spruzzo manuali**

*Svuotano automaticamente la quantità  
esatta di solvente richiesto, riducendo gli  
sprechi e i costi di smaltimento.*

*Studiate per gestire la maggior parte dei  
materiali a base acquosa e a base di  
solvente.*

Cilindro pneumatico controllato dal PLC  
Per apertura grilletto pistola



Aggiustabile per diverse  
pistole con gli stessi elementi



**C.M. SPRAY S.R.L. Via T. Salsa, 10 z.i. 31030 CARBONERA (TV) ITALY**

Sede Legale : Via Lanzaghe, 32/D - 31057 SILEA (TV)

Tel. 0422.398768 - Fax 0422.398594 - [www.cmspray.it](http://www.cmspray.it) e-mail: [cmspray@cmspray.it](mailto:cmspray@cmspray.it)

P.IVA 02098100262 - R.E.A. Treviso n.0188412 - Reg. Imp. TV n. 02098100262 - Cap.soc. € 10.400,00 i.v.